

*Frontmäher*  
**SFH 220/240**



**Die neuen Spezial-Frontmäher der SFH-200-Serie vereinen die Vorteile eines Heckauswurfmähers mit der Wendigkeit eines Heck gelenkten Großflächenmähers!**

# Der kompakte Mähprofi mit bewährter Heckauswurftechnik

**NEU:** SFH 240/220  
ISEKI-Frontmäher mit Heckauswurf



**BEWÄHRT:** SXG 19  
ISEKI-Heckauswurfmäher für den Profi-Einsatz



Die neuen Frontmäher SFH 220 und SFH 240 sind konsequent auf die Bedürfnisse professioneller Anwender zugeschnitten. Das Mähwerk basiert auf dem Erfolgsmodell SXG 19, der seine Leistungsfähigkeit tausendfach bewiesen hat. Die Hochentleerung und der große Grassammelbehälter lassen Ausputzarbeiten schnell und effektiv erledigen.



Reines Mähgerät ohne Grassammelbehälter und Absaugturbine



Mit Grassammelbehälter und leistungsstarker zentraler Absaugturbine

Beide Modelle bieten viele Vorteile:

- ⊕ Leistungsstarker 3-Zylinder-ISEKI-Dieselmotor mit 18 kW/24 PS Leistung
- ⊕ Große Fahrerplattform mit übersichtlich angeordneten Bedienelementen
- ⊕ Vollhydraulischer Fahrtrieb mit stufenloser 2-Pedal-Steuerung
- ⊕ Zuverlässiger mechanischer Antrieb von Rädern, Mähwerk und Absaugturbine
- ⊕ Serienmäßig mit 2-Messer-Mähwerk und Heckauswurf
- ⊕ Leichter Wartungszugang

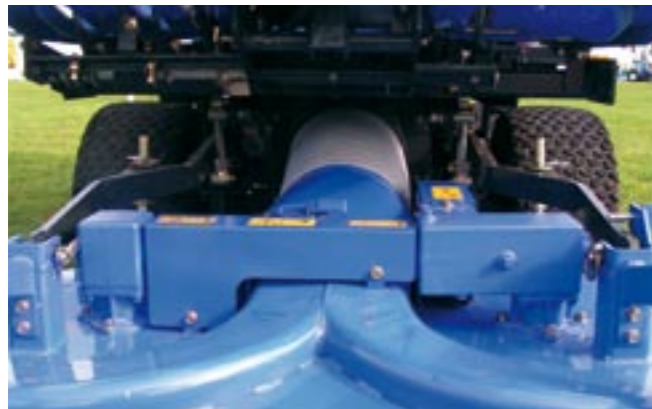


Durch die leistungsfähige Zentralturbine wird der Grassammelbehälter unter Druck befüllt. Dadurch wird eine nahezu 100%ige Befüllung erreicht.



Die SFH-Modelle sind perfekt für Ausputzarbeiten ausgelegt. Die Mähwerke bieten einen großen Überschnitt auf beiden Seiten.

# Solider Aufbau und eine erstklassige Leistung im Dauereinsatz

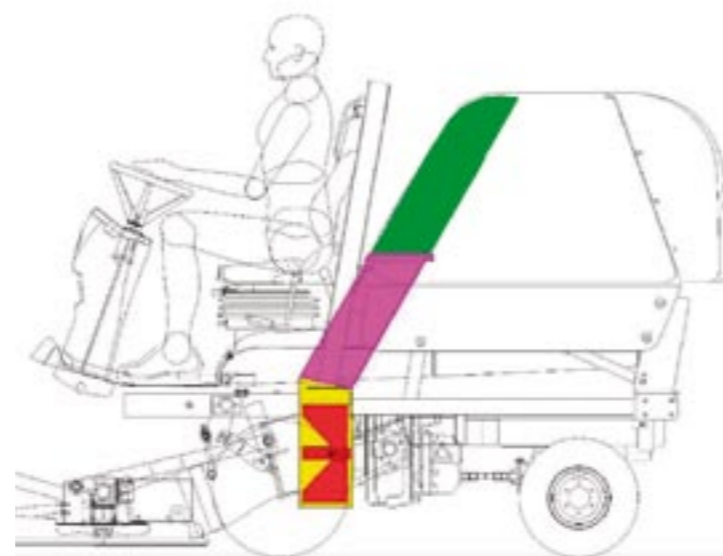


Kurzer Saugweg vom Mähwerk zur Absaugturbine



Das Gras wird direkt und ohne Leistungsverlust in die Turbine befördert.

Der neue SF 240H mit Grasaufnahmesystem überzeugt durch sehr direkte und kurze Transportwege des Schnittgutes. Durch das frontseitig angebrachte Mähwerk wird die Schnittqualität verbessert, und der Fahrer kann entspannt (mit dem Mähwerk im Blickfeld) arbeiten.



Eine zentrale Absaugturbine wird direkt (keilriemenfrei) von der Motorkurbelwelle angetrieben.



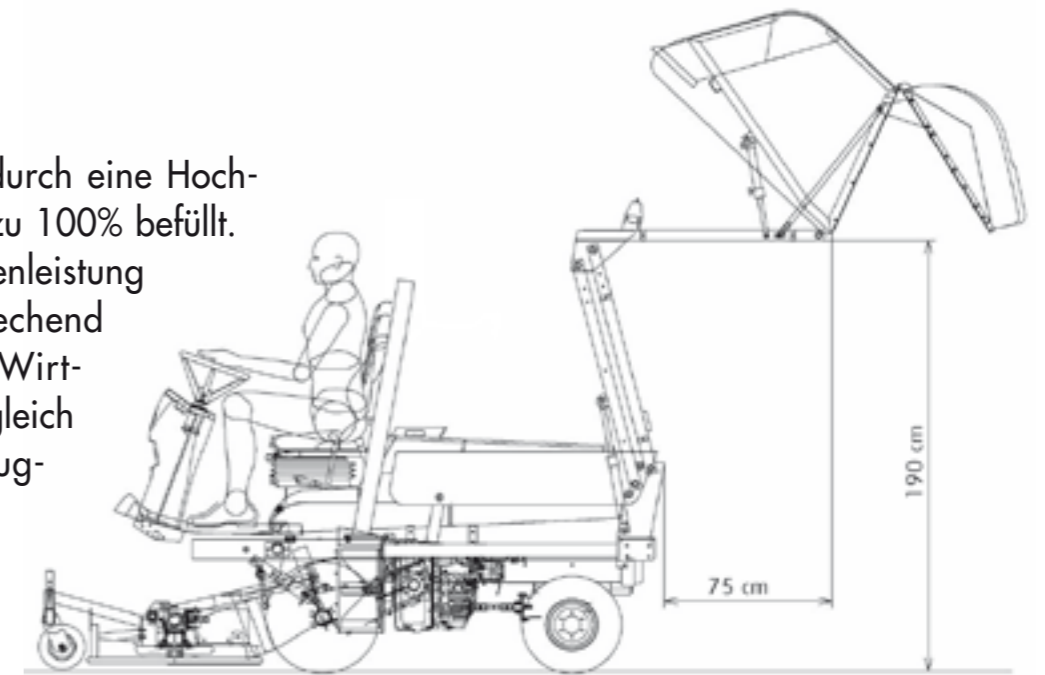
Die hervorragende Schnittqualität wird durch ein 2-Messer-Mähwerk erreicht.



Das Mähwerk und die Winkelgetriebe werden keilriemenfrei über Wellen angetrieben.



Hydraulikzylinder und -leitungen sind anfahr- geschützt unter dem Behälter angebracht.



Die hydraulische Hochentleerung bietet mit 190 cm Aushubhöhe und 75 cm Überladeweite entscheidende Vorteile im Profi-Einsatz.



Durch die hohe Achsenposition verfügen Sie auch bei extrem unebenem Geländeprofil über ein komfortables Maß an Bodenfreiheit. Ein Plus für Fahrer und Maschine und eines für maximale Arbeitsleistung.



Die Automatik-Allradkupplung schaltet bei Schlupf der Vorderräder automatisch die Hinterräder zu. Im Extremfall kann zusätzlich die Differentialsperre der Vorderachse aktiviert werden.



Wählen Sie, ob der Allradantrieb sich automatisch bei schwierigen Geländesituationen zuschaltet oder permanent in Funktion ist.

ISEKI-Großflächenmäher sind für ihren besonderen Bedienungskomfort und ihre Übersichtlichkeit bekannt. Die neuen SFHs überzeugen im gleichen Maße und bieten die Basis für eine gute Arbeitsleistung.

## Übersichtliches Armaturenbrett:



Beim SFH 240 sind serienmäßig ein Tempomat zur stufenlosen Geschwindigkeitsfixierung und das ISEKI-Leichtfahrssystem enthalten.



Die komplette Lenksäule kann mehrstufig auf den Fahrer eingestellt werden.

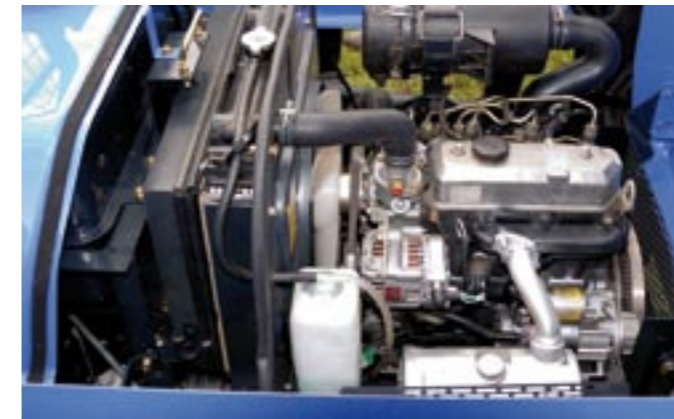


Alle Bedienhebel sind übersichtlich angeordnet und farblich markiert.



Fahren Sie entspannt mit den neuen SFHs: Die geräumige Fahrerplattform bietet viel Fuß- und Beinfreiheit.

Mähwerke müssen regelmäßig gewartet werden. Nur so kann auf Dauer ein Maximum an Leistung erzielt werden. Überzeugen Sie sich bei einer Vorführung von der exzellenten Wartungszugänglichkeit des SFH 220 oder SFH 240.



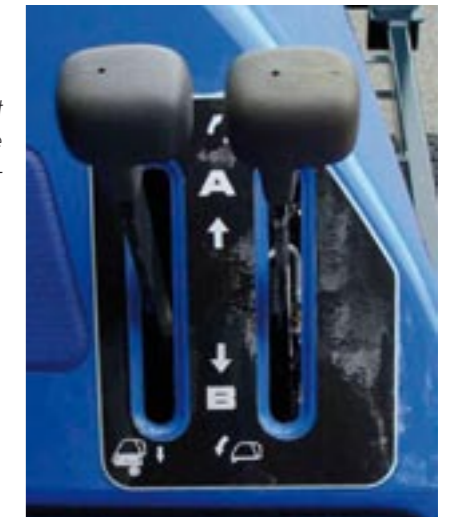
Leichter Wartungszugang zum Motor



Für Reinigungsarbeiten kann der Saugschuh in Sekunden demontiert werden.



Der Motor saugt die Kühlluft im staubfreien Bereich hinter dem Fahrersitz an. Dadurch wird die Motortemperatur im Einsatz niedrig gehalten.



Der SFH 240 ist mit 2 Steuergeräten für die Entleerung des Grassammelbehälters ausgestattet.



Durch die hintere Abdeckhaube wird die Abluft der Grasaufnahme nach unten zum Boden abgeleitet. So wird der Fahrer vor Flugstaub geschützt.



Durch Anheben des Grassammelbehälters ist der Motor für Wartungsarbeiten frei zugänglich.

## Macht sich jeden Tag bezahlt!

Über 40 Jahre ISEKI in Deutschland stehen für eine konsequente, außerordentlich erfolgreiche Entwicklung Anwender orientierter Technik. Mit dem kompletten Know-how technischer Lösungen für die Grundstücks- und Landschaftspflege bieten wir Ihnen ein auf Ihre Anforderungen abgestimmtes Produktspektrum mit System. Darin sehen wir unseren Auftrag!



**ISEKI-Hauptsitz  
in Meerbusch bei Düsseldorf**



**ISEKI-Niederlassung  
in Naunhof bei Leipzig**



**Für Sie sind die ISEKI-LKW  
täglich in Europa unterwegs.**

### Technische Daten:

Modell	SFH 240	SFH 220
<b>Motor</b>	3-Zylinder-Dieselmotor	
Motorleistung, max.	20 kW/27 PS	
Motorleistung, gem. ECE R24	18 kW/24 PS	
Drehzahl	2600 UPM	
Hubraum	1 123 cm <sup>3</sup>	
Kraftstofftank	30 Liter	
Kühlung	Wasserkühlung	
<b>Getriebe</b>	stufenloser Hydrostatantrieb	
Steuerung	ergonomische 2-Pedalsteuerung	
ISEKI-Leichtfahrssystem (ILS)	Serie	
Tempomat	Serie	–
Geschwindigkeit	0 – 15 km/h	
Allradantrieb	automatisch/permanent	–
Differentialsperre (Vorderachse)	Serie	
Frontzapfwelle (Mähwerk)	2000 U/min, lastschaltbar	
Mittelzapfwelle (Turbine)	separat lastschaltbar	–
Lenkung	vollhydraulisch	
Lenkrad	neigungsverstellbare Lenksäule	
Abmessung (L x B x H)	2330 x 1195 x 1450 mm	
Gewicht	680 kg	645 kg
Bereifung, vorn	20 x 10.00 – 8	
Bereifung, hinten	210/60 D8	
Schnittbreite des Mähwerks	122 oder 137 cm Heckauswurf	137 cm Mulchmähwerk
<b>Serienmäßige Ausstattung</b>	2-Messer-Mähwerk mit zentralem Heckauswurf, zentrale Grasförderturbine, 550 Liter Grassammel- behälter mit hydr. Hochent- leerung, 2 Steuergeräte	Mulchmähwerk ohne Grassammel- behälter
<b>Optional</b>	Beleuchtung gem. StVZO	

*Technische Änderungen im Interesse der Produktweiterentwicklung vorbehalten.  
Es gelten die Angaben der gültigen Preisliste.*

 **ISEKI**  
Der Systemanbieter

**ISEKI-Maschinen GmbH**  
Rudolf-Diesel-Str. 4  
40670 Meerbusch  
Tel.: 02159 5205-0  
Fax: 02159 5205-12  
Internet: [www.iseki.de](http://www.iseki.de)

Ihr ISEKI-Fachhändler: Beratung · Verkauf · Service